

NL

- Het aansluiten van verlichtingsarmaturen dient altijd door een erkend installateur te worden uitgevoerd. Zorg ervoor dat de stroomvoorziening afgesloten is voordat u met de installatie begint. U dient zich ervan te verzekeren dat met betrekking tot de aarding op de elektrische leiding de lokale voorschriften zijn nageleefd.
- Maak de voorkant van de lamp los van de montage - achterplaat. Boor de benodigde gaten in de muur. Plaats hier vervolgens pluggen in. Haal de kabel vanuit de muur/plafond door de montageplaat door middel van een gaatje te prikken in het rubber. Schroef de montageplaat op de muur/plafond.
- Sluit de draden vanuit de muur/plafond aan op de kroonsteen. Bevestig de draden. Houd bij aansluiting de juiste kleuren in acht: Blauwe kabel = Nul (N) Bruin of Zwarte kabel = Fase (L) Gele/Groene kabel = Massa (niet bij armaturen van klasse II) Let er op dat: de (bruine) draad L1 correspondeert met De hoofdleiding kabel L (of de kroonsteen gemarkeerd met symbool L); de (blauwe) Draad N1 correspondeert met de neutrale kabel N (of de kroonsteen gemarkeerd met Symbool N); de (geel/groene) draad \cong 1 correspondeert met de aardekabel \cong (kroonsteen met symbool \cong) Voorkom vocht op alle onderdelen. Zorg voor een waterdichte verbinding.
- Zorg ervoor dat u een lichtbron plaatst dat overeenstemt met het type en wattage zoals staat aangegeven op de verpakking. Vervolgens kunt u de lamp op de montageplaat vastschroeven. Draai de schroeven na plaatsing goed aan.
- Schakel de netstroom weer in. De lamp is nu gereed voor gebruik.

Onthoud: Het verdient de aanbeveling om de buitenverlichting regelmatig schoon te maken met water en een spons. Zonder gebruik van agressieve schoonmaak middelen. Houd de lampen vooral zoutvrij en zuurvrij, dit tast het armatuur aan. Het regelmatig inwrijven met autowas zorgt voor een langere levensduur van het armatuur. Bij beschadiging of breuk van het beschermglas het glas direct vervangen om de IP waarde te waarborgen. Zorg bij vervanging van de lamp dat de stroom is uitgeschakeld en de lamp is afgekoeld.

GB

- The light fitting must be installed by a qualified electrician. The main supply must be disconnected at the fuse box before starting installation. Before starting with installation, use a voltage tester to make sure the wiring is off circuit. You also need to ensure that in relation to the earthing on the electrical lead the local regulations are observed.
- Remove the front of the lamp of the installation base. Drill holes in the wall/ceiling. Then insert the plugs. Put the cable from the wall through the hole (pierced in the rubber) in the installation base. Screw the installation base on the wall/ceiling.
- Then led the wires to the luster terminal. Connect the wires from the wall/ceiling to the connector block. Attach the wires, and keep the correct colors in track: Blue lead = Neutral (N) Brown or Black lead = Live (L) Yellow/Green lead = Earth (not on class II light fittings) Note that: the (brown) wire L1 corresponds to the mains cable L (or the connector L), the (blue) wire N1 corresponds to the neutral conductor N (or connector N), the (yellow / green) wire \cong 1 corresponds to the earth cable \cong (or luster terminal \cong) Prevent humidity on all components. Make sure there is a watertight seal.
- Make sure you put a light bulb corresponding to the type and wattage as indicated on the packaging. Tighten the screws after placing well.
- Switch on the main supply. The light is now ready for use.

Maintenance requirements: It is recommended that the surface is rubbed regularly with a neutral oil or water without cleaning agents and then wiped with a soft cloth. Keep the armature free from a salty environment, coastal location and an acid free environment, this affects the armature. Rub it regularly with Carwash, it ensures a longer lifetime of the armature. In case of damage or fracture of the protective glass, replace the glass directly to insure the IP value. Make sure when replacing the lamp that the power is off and the lamp has cooled down.

D

- Leuchten anschließen sollte immer von einem zugelassenen Installateur erfolgen. Bevor Sie mit die Installation beginnen, zuerst sicherstellen Sie, dass das Netzteil beendet wird. Sie müssen sicherstellen, dass in Bezug auf die Erde, auf der elektrischen Leitung die örtlichen Vorschriften eingehalten werden.
- Entfernen Sie die Vorderseite der Lampe auf die Montageplatte - Rückwand. Bohren Sie Löcher in der Wand/Decke. Dann legen Sie Dübel in hier. Ziehen Sie das Kabel aus der Wand/Decke in der Rückwand. Machen Sie ein Loch zu durchstechen des Gummi . Befestigen Sie die Rückwand mit Hilfe von Schrauben an der Wand.
- Schließen Sie die Drähte von der Wand/Decke auf den Steckverbinder. Befestigen Sie die Drähte und behalten den Anschluss der richtigen Farben beachten: Blaues Kabel = Null (N) Braun oder Schwarzes Kabel = Phase (L) Gelbgrünes Kabel = Erde (nicht bei doppelter Isolierung) Beachten Sie, dass: die (braun) Kabel L1 zu der Netzleitung L (oder der Verbinder L) entspricht, entspricht die (blau) Kabel N1 mit dem Neutralleiter N (oder der Verbinder N) die (gelb / grün) Kabel \cong 1 entspricht dem Erdungskabel \cong (oder der Steckverbinder \cong) Sorgfalt für eine wasserdichte Verbindung. Vermeiden Sie Feuchtigkeit auf alle Komponenten.
- Stellen Sie sicher, Sie setzen eine Lichtquelle entsprechend der Art und Leistung wie auf der Verpackung angegeben. Sie können dann die Lampe auf den Rückseite an der Wand befestigen. Ziehen Sie die Schrauben nach dem Setzen gut.
- Hauptstrom einschalten, und die Leuchte ist einsatzbereit.

Wartung: Wir empfehlen Sie die Außenbeleuchtung regelmäßig zu reinigen. Verwenden Sie Wasser und Schwamm ohne aggressive Reinigungsmittel. Halten Sie die Lampen vor allem Salzfremd und säurefrei, dies wirkt sich auf das Armatur. Reiben sie die regelmäßig mit Carwash aber dann ist eine längere Lebensdauer des Armatur gewährleistet. Bei Beschädigung oder Bruch des Schutzglases ersetze das Glas direkt jeden IP-Wert. Vorsicht beim Austausch der Lampe, der das Gerät ausgeschaltet ist und die Lampe abgekühlt hat.

F

- L'armature doit être installée par un électricien professionnel. Couper le courant principal avant de commencer l'installation. Mettre l'interrupteur sur la position d'arrêt ne suffit pas. Vous devez également veiller à ce que par rapport à la terre sur le fil électrique les réglementations locales sont respectées.
- Supprimer l'avant de la lampe de la plaque de montage - la plaque arrière. Percez trous dans le mur/plafond. Ensuite, insérer fiches ici. Débranchez le câble du mur/plafond par le trou dans la plaque arrière (un trou à percer le caoutchouc). Fixez la plaque arrière au moyen de vis sur le mur.
- Connectez les fils entre le mur/plafond et la sur le bornier. Attachez les fils, effectuez l'installation électrique: Câble bleu = Zéro (N) Câble brun = Phase (L) Câble jaune/vert = Terra (Les armatures ne sont pas de classe II) Noter que: le fil L1 (brun) correspond à la L câble d'alimentation (ou le connecteur marqué avec le symbole L), le fil (bleu) N1 correspond au conducteur de neutre N (ou le connecteur marqué avec le symbole N), le (jaune / vert) fil 1 \cong correspond au câble de masse \cong (ou le bornier avec le symbole \cong) Préviend l'humidité sur tous les composants. Assurez-vous qu'il y ait un étanche joint.
- Assurez-vous que vous avez mis une source de lumière correspondant au type et à la puissance indiquée sur l'emballage. Serrer les vis après avoir placé ainsi.
- Brancher le courant principal. La lanterne est maintenant prête à être utilisée.

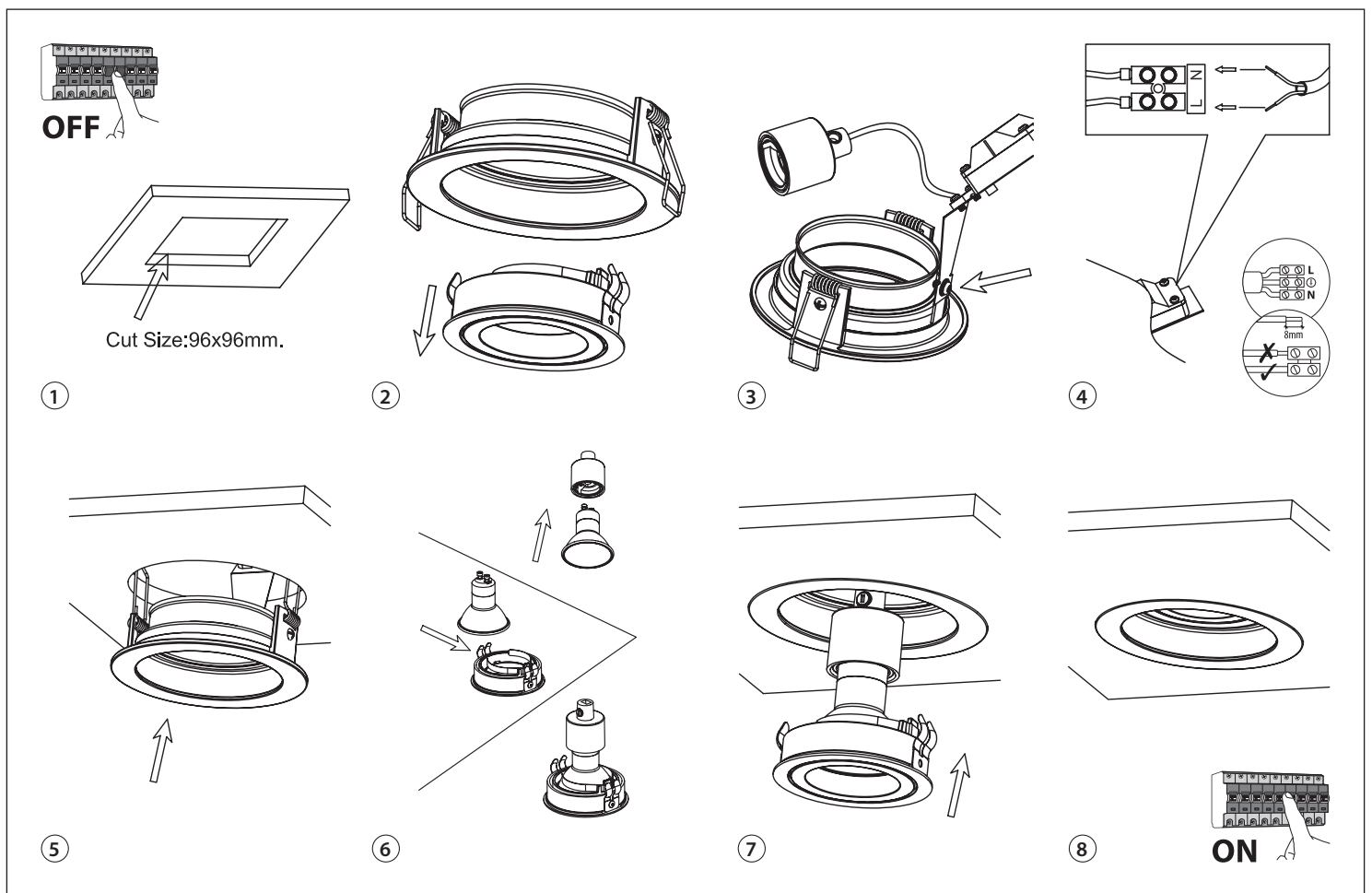
Entretien: Il mérite la recommandation de nettoyer régulièrement l'éclairage extérieur.

Pour ce faire, utilisez l'eau et une éponge sans l'utilisation d'agents de nettoyage agressifs. Garder les lampes surtout sans sel et sans acide, cela influe sur l'armature. Frotter que régulièrement assure une durée de vie plus longue de l'armature de lave-auto. En cas de dommages ou de fracture du verre protecteur le verre directement remplacé chaque valeur de la propriété intellectuelle. Attention lors du remplacement de la lampe que l'alimentation est coupée et la lampe est refroidi.



De tekeningen zijn slechts ter illustratie. Het model van de lamp kan afwijkend zijn. Die Zeichnungen sind nur zur Illustration. Sie können in Modell der Lampe variieren. The drawings are for illustrative purposes only. They may vary in model of the lamp. Les dessins ne sont donnés qu'à des fins d'illustration. Elles peuvent varier dans le modèle de la lampe.





NL - Montage - Installatie aanwijzingen

Schakel eerst de stroom uit.

- 1 Bepaal waar de inbouwspots komen. Bepaal de grootte van het gat waarin straks de inbouwspot wordt verwerkt.
- 2 Zaag de gaten met een grote gatenboor of met een decoupeerzaag.
- 3 Haal de binnenring van de spot uit de behuizing.
- 4 Bevestig de aansluitset aan de schroef aan de zijkant van de inbouwspot. Let hierbij op dat de fitting zich aan de 'binnenzijde' van de inbouwspot bevindt.
- 5 Vervolgens verbindt u door middel van de kroonsteen het elektriciteitsnoer.
- 6 Vouw de veren van de behuizing 'open' en plaats deze in het gat dat u in stap 2 heeft gemaakt.
- 7 Plaats de lichtbron in de binnenbehuizing van het armatuur. Plaats dit vervolgens als 1 geheel in de fitting.
- 8 Druk de binnenring in de behuizing en controleer of deze goed in de behuizing zit.

Schakel vervolgens de stroom weer in.

D - Montage - Installationsanleitung

Schalten Sie zuerst die Stromversorgung aus.

- 1 Bestimmen Sie, wo der Einbaustrahler installiert werden soll. Bestimmen Sie die Größe des Lochs, in das der Einbaustrahler eingebaut wird.
- 2 Bohren Sie das Loch mit einem großen Bohrer oder einer Stichsäge.
- 3 Nehmen Sie den Innenring des Strahlers aus seinem Gehäuse.
- 4 Befestigen Sie das Anschlußset an der Schraube an der Seite des Einbaustrahlers. Achten Sie darauf, dass sich die Fassung an der "Innenseite" des Einbaustrahlers befindet.
- 5 Verwenden Sie als nächstes die Klemmleiste, um das elektrische Kabel anzuschließen.
- 6 Klappen Sie die Gehäusefedern auf und setzen Sie sie in das Loch, das Sie in Schritt 2 hergestellt haben.
- 7 Setzen Sie die Lichtquelle in das Innengehäuse der Leuchte. Setzen Sie diese dann wie eine Einheit in die Armatur ein.
- 8 Drücken Sie den Innenring in das Gehäuse und prüfen Sie ob es gut in dem Gehäuse sitzt.

Schalten Sie dann den Strom wieder ein.

GB - Assembly and installation instructions

First turn off the power.

- 1 Determine where the recessed spotlights will be. Determine the size of the hole in which the recessed spot will soon be processed.
- 2 Cut the holes with a large hole drill or with a jigsaw.
- 3 Remove the inner ring of the spotlight from the housing.
- 4 Attach the connection set to the screw on the side of the recessed spot. Make sure that the fitting is located on the "inside" of the recessed spot.
- 5 Then connect the electricity cable by means of the terminal block.
- 6 Unfold the housing springs and place them in the hole you made in step 2.
- 7 Place the light source in the inner housing of the luminaire. Then place this as 1 whole in the fitting.
- 8 Press the inner ring into the housing and check that it is properly seated in the housing.

Then turn the power back on.

F - Instructions de montage

Coupez d'abord l'alimentation.

- 1 Déterminez l'emplacement des projecteurs encastrés. Déterminez la taille du trou dans lequel le spot encastré sera traité.
- 2 Coupez les trous avec une perceuse à gros trous ou avec une scie sauteuse.
- 3 Retirez la bague intérieure du projecteur du boîtier.
- 4 Fixez le kit de connexion à la vis sur le côté du spot encastré. Assurez-vous que le luminaire est à «l'intérieur» du spot encastré.
- 5 Ensuite, connectez le câble électrique au moyen du bornier.
- 6 Dépliez les ressorts du boîtier et placez-les dans le trou que vous avez fait à l'étape 2.
- 7 Placez la source lumineuse dans le boîtier intérieur du luminaire. Ensuite, placez-le comme un tout dans le raccord.
- 8 Enfoncez la bague intérieure dans le boîtier et vérifiez qu'elle est correctement insérée dans le boîtier.

Puis remettez l'appareil sous tension.



De tekeningen zijn slechts ter illustratie. Het model van de lamp kan afwijkend zijn. Die Zeichnungen sind nur zur Illustration. Sie können in Modell der Lampe variieren. The drawings are for illustrative purposes only. They may vary in model of the lamp. Les dessins ne sont donnés qu'à des fins d'illustration. Elles peuvent varier dans le modèle de la lampe.